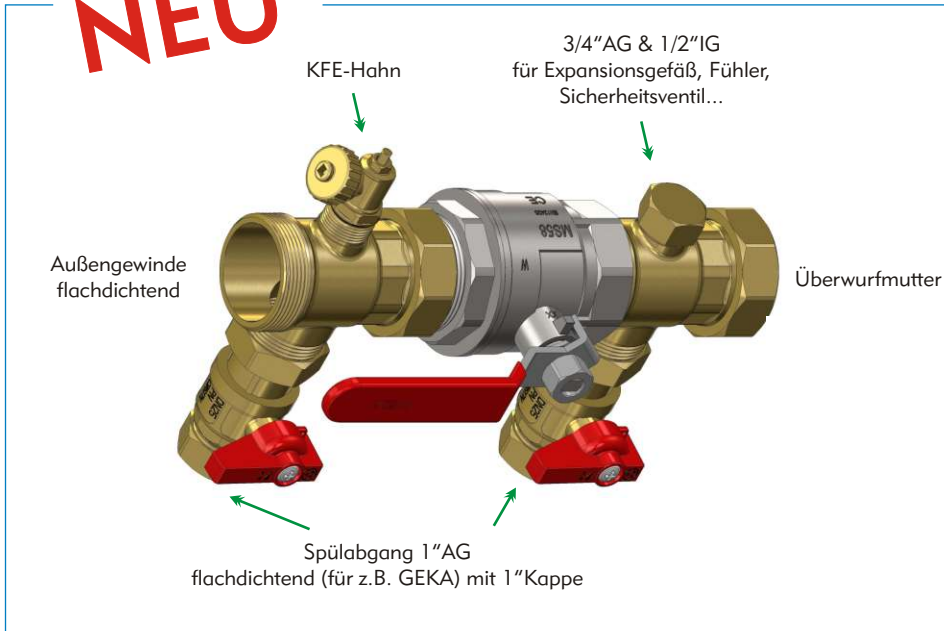




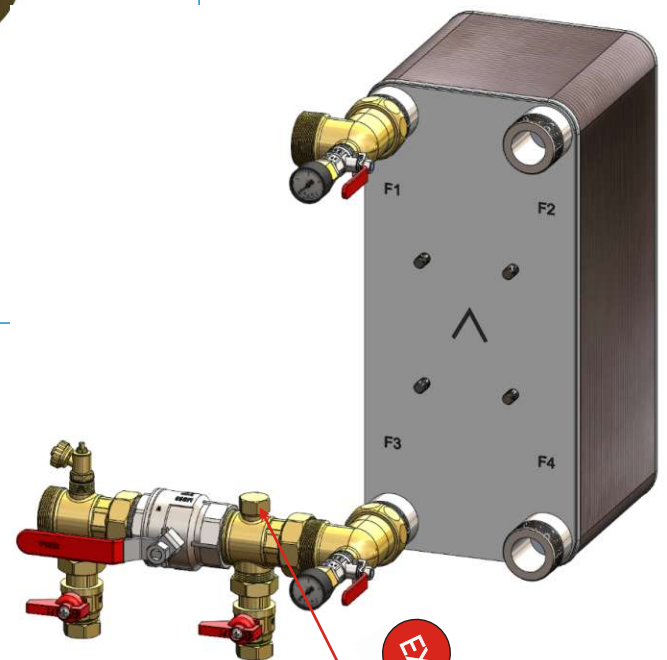
Füll- & Spüleinheit für Rohrleitung DN40 & DN50

mit Spülabgang 1"AG mit Funktionsöffnungen 3/4"AG & 1/2"IG für Expansionsgefäß, Fühler...

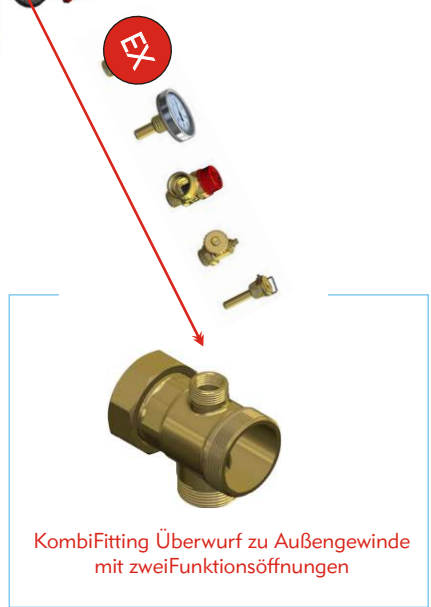
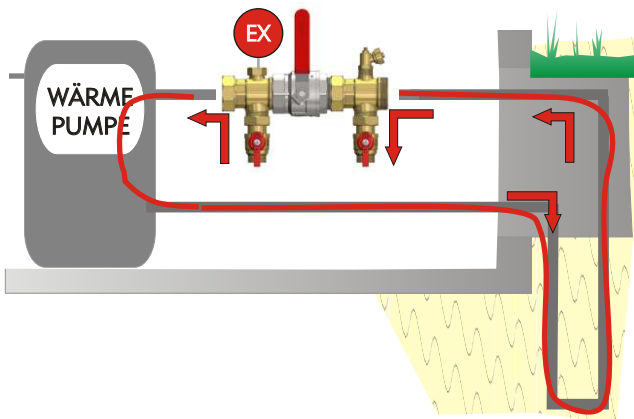
NEU



Luftfrei - Problemfrei!



- + Komplettsatz für Wärmepumpen, Wärmetauscher...!
- + Bauteile variabel ausrichtbar!
- + Voller Durchgang im Transit!
- Praxisgerechte Spülöffnung in 1"AG



KombiFitting Überwurf zu Außengewinde mit zwei Funktionsöffnungen

Produkt- & wichtige Informationen / Änderung und Irrtum vorbehalten / Darstellungen nur schematischer Natur ohne Anspruch auf Vollständigkeit.

Set Umfang	Abgänge Einbindung	Artikelnummer	Artikelbezeichnung
2x Durchgangsfittinge mit Aufnahme für Spülabgänge und Funktionsöffnungen (3/4"AG & 1/2"IG), 2x Spülkugelhahn 1 1/4"ÜM zu 1"AG, 2x Kappe 1"AG, 1" Kappe 3/4" AG für Funktionsöffnung, 1x KFE-Hahn für Funktionsöffnung, Hauptabsperrhahn IG-AG, alle erforderlichen Flachdichtungen. Teile lose im Setkarton verpackt.	1 1/2"AG-1 1/2"ÜM	SpülDN40	Füll- & Spüleinheit DN40 mit Funktionsöffnung
	2"AG-2"ÜM	SpülDN50	Füll- & Spüleinheit DN50 mit Funktionsöffnung

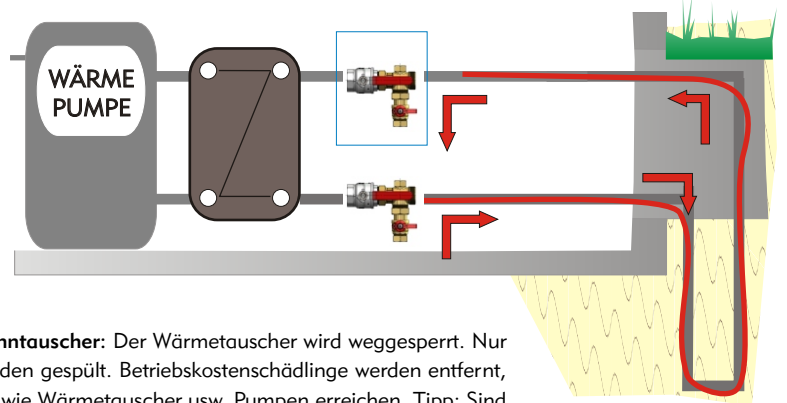
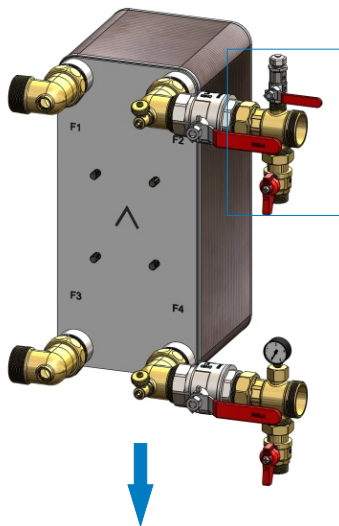
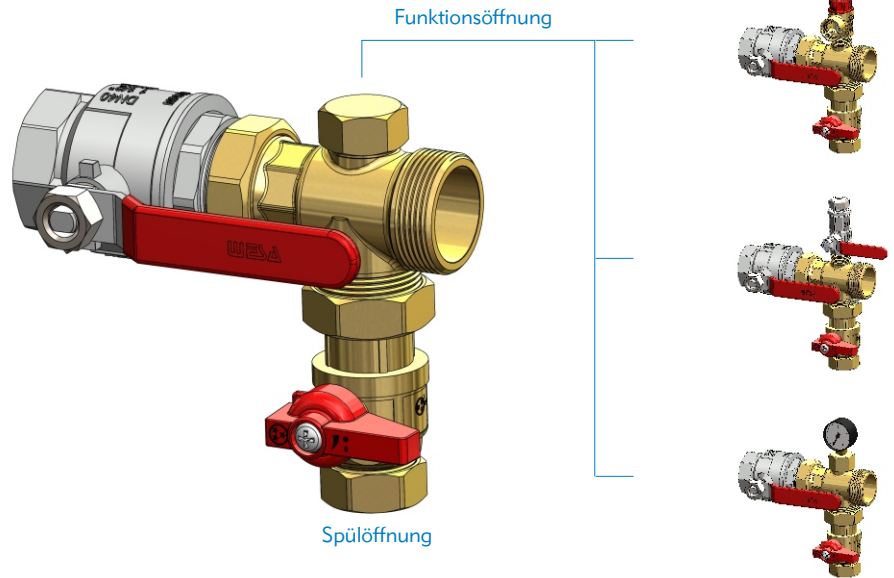


“SperrSpül40 / SperrSpül50” Absperrung, Spülöffnung in DN25 und Funktionsöffnungen 3/4"AG & 1/2"IG für Expansionsgefäß, Fühler...

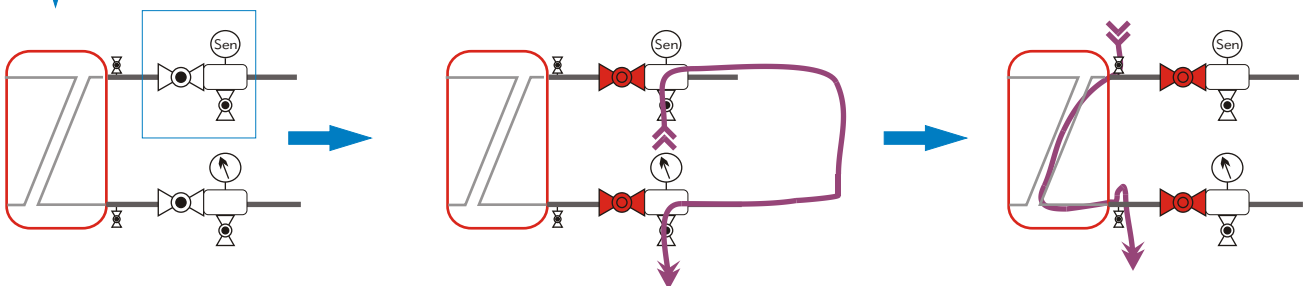
*Optimal für Inbetriebnahme,
Wartung und Service!*

NEU

FUNKTION: Je ein „SperrSpül“ im Vor- und Rücklauf ermöglicht die effiziente Reinigung von großen Rohrleitungssystemen. Der Absperrhahn, in Dimension der Leitung, sperrt die Hauptleitung. Die absperrbaren Serviceöffnungen mit 1"AG dienen als Füll- & Spülöffnung für das System. Luft, Schmutz, Errichtungsrückstände können schnell und gründlich ausgespült werden, ohne dass diese die feinporigen Durchgänge des Tauschers erreichen.



Beispiel Wärmepumpe- Trenntauscher: Der Wärmetauscher wird weggesperrt. Nur die großen Zuleitungen werden gespült. Betriebskostenschädlinge werden entfernt, bevor sie empfindliche Teile wie Wärmetauscher usw. Pumpen erreichen. Tipp: Sind zwischen Tauscher und „SperrSpül“ KFE-Hähne montiert, können über diese die „empfindlichen“ Bereiche gespült/gereinigt werden.



Lieferumfang
1x Durchgangsfitting mit Aufnahme für Spülabgänge und Funktionsöffnungen (3/4"AG & 1/2"IG), 1x Spülkugelhahn 1 1/4"ÜM zu 1"AG, 1x Kappe 1"AG, 1" Kappe 3/4" AG für Funktionsöffnung, 1x KFE-Hahn für Funktionsöffnung, Hauptabsperrhahn IG-AG, alle erforderlichen Flachdichtungen. Teile lose im Setkarton verpackt.

Abgänge Einbindung	Artikelnummer	Artikelbezeichnung
1 1/2"AG-1 1/2"ÜM	SperrSpül40	Absperrung 1 1/2" & Spülöffnung 1"
2"AG-2"ÜM	SperrSpül50	Absperrung 2" & Spülöffnung 1"